

7.SINIFLAR / MATEMATİK DERSİ

2.DÖNEM 1. YAZILI ÇALIŞMA SORULARI

1. 8 Mart 2022 tarihindeki hava sıcaklığı ile ilgili uzmanlar "Bu tarihte, son yıllarda ölçülen en düşük hava sıcaklıkları bu yıldır." demiştir.

8 Mart 2022'de Eskişehir'de ölçülen hava sıcaklığı (-10) °C olduğuna göre, 2021 yılında aynı tarihte görülen hava sıcaklığı °C cinsinden aşağıdakilerden hangisi olamaz?

- A)  $(-2)^2$  B)  $(-2)^3$   
C)  $(-2)^3$  D)  $(-2^4)$

2. Dikdörtgen şeklindeki aşağıdaki bahçenin uzun ve kısa kenarları, kendi uzunluğunun  $\frac{1}{4}$ 'i kadar arttırılarak yeni bir bahçe oluşturulmuştur.

52 m



Oluşturulan yeni bahçenin alanı kaç metrekaredir?

- A) 78 B) 1950  
C) 1248 D) 2050

3.  $1,2\overline{6}$  devirli ondalık gösteriminin rasyonel sayı olarak eşiti aşağıdakilerden hangisidir?

- A)  $\frac{38}{30}$  B)  $\frac{63}{50}$   
C)  $\frac{7}{5}$  D)  $\frac{126}{99}$

- 4.

6, 10, 14, 18, ...

Yukarıda ilk dört adımı verilen örüntünün 50. adımındaki sayı kaçtır?

- A) 56 B) 200  
C) 202 D) 300

5. Aşağıda karelerden oluşan bir şekil örüntüsünün ilk üç adımı verilmiştir.



1. adım 2. adım 3. adım

Buna göre örüntünün 4. adımındaki mavi renkli karelerin sayısının sarı renkli karelerin sayısına oranı kaçtır?

- A)  $\frac{6}{7}$  B)  $\frac{9}{7}$   
C)  $\frac{6}{10}$  D)  $\frac{9}{10}$

6. Kilosu  $(x + 4)$  lira olan portakaldan 4 kg, kilosu  $(4 - x)$  olan limondan 2 kg alan Burak Bey, manava kaç lira öder?

- A)  $2x+8$  B)  $2x+24$   
C)  $6x-8$  D)  $6x+24$

7.  $3.(2x + 5) - 2.(1 - x) = - 3$  denklemini sağlayan x değeri aşağıdakilerden hangisidir?

- A) - 4 B) - 2  
C) 1 D) 5

8. Bir kenar uzunluğu  $(2x + 4)$  cm olan karenin çevresi ile bir kenar uzunluğu 24 cm olan eşkenar üçgenin çevresi eşittir.

Buna göre x kaç santimetredir?

- A) 9 B) 8  
C) 7 D) 6

9. Bir öğretmen, öğrencilerine derste çözdükleri her soru için yıldız vermektedir. Cansu'nun bu derste kazandığı yıldızların sayısı Batuhan'ın kazandığı yıldızların sayısının 3 katından 10 eksiktir.

**İki öğrencinin yıldız sayıları arasındaki fark 20 olduğuna göre, Cansu'nun kaç yıldız vardır?**

- A) 15  
B) 20  
C) 25  
D) 35

10.  $\frac{2}{5} = \frac{x-3}{x+3}$

**Yukarıdaki eşitlik bir orantı oluşturduğuna göre x kaçtır?**

- A) 7  
B) 8  
C) 9  
D) 10

11. Bir okulda kız öğrencilerin erkek öğrencilere oranı  $\frac{4}{5}$ 'tür.

**Toplam 126 öğrencisi olan bu okulda kaç kız öğrenci vardır?**

- A) 13  
B) 26  
C) 56  
D) 70

12. Nehir ve beş arkadaşı bir miktar kalemi paylaşmıştır. Nehir kalemleri paylaştıktan sonra kendine düşen kalemlerin  $\frac{3}{5}$ 'ini kardeşine vermiştir.

**Buna göre Nehir'in kardeşine verdiği kalem sayısı toplam kalemlerin yüzde kaçtır?**

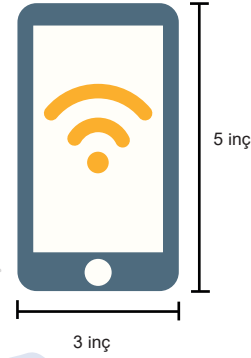
- A) 8  
B) 10  
C) 15  
D) 25

13. Bir kitap baskısını eş kapasiteli 12 fotokopi makinesi 15 günde bitirebilmektedir.

**Aynı kitap baskısının 5 günde bitirilebilmesi için fotokopi makine sayısı kaç olmalıdır?**

- A) 4  
B) 30  
C) 24  
D) 36

14. Uluslararası uzunluk ölçü birimi olan metrenin yüzde birine karşılık gelen birim santimetredir. İnç ölçü birimi ise bazı ülkelerde kullanılmakta olup 1 inç, 2,54 cm'ye karşılık gelmektedir.



Yukarıda bir cep telefonunun en ve boy uzunlukları inç cinsinden verilmiştir.

**Buna göre bu cep telefonunun santimetre cinsinden çevre uzunluğu aşağıdakilerden hangisidir?**

- A) 15,24  
B) 20,32  
C) 25,4  
D) 40,64

15. Bir ürünün alış fiyatının satış fiyatına oranı  $\frac{4}{5}$  ise bu üründe kâr zarar durumu aşağıdakilerden hangisidir?

- A) %25 zarar edilmiştir. B) %25 kâr edilmiştir.  
C) %20 zarar edilmiştir. D) %20 kâr edilmiştir.

16. 1120 ml portakal suyu ile 480 ml limon karışımından elde edilen meyve suyunda % kaç limon suyu vardır?

- A) 12                      B) 16  
C) 30                      D) 48

17. Marketten 5 adet çikolata alan Sinem, 6,25 lira ödemmiştir.

**Buna göre, aynı çikolatadan 15 adet alsaydı markete kaç lira öderdi?**

- A) 25                      B) 18,75  
C) 20                      D) 1,25

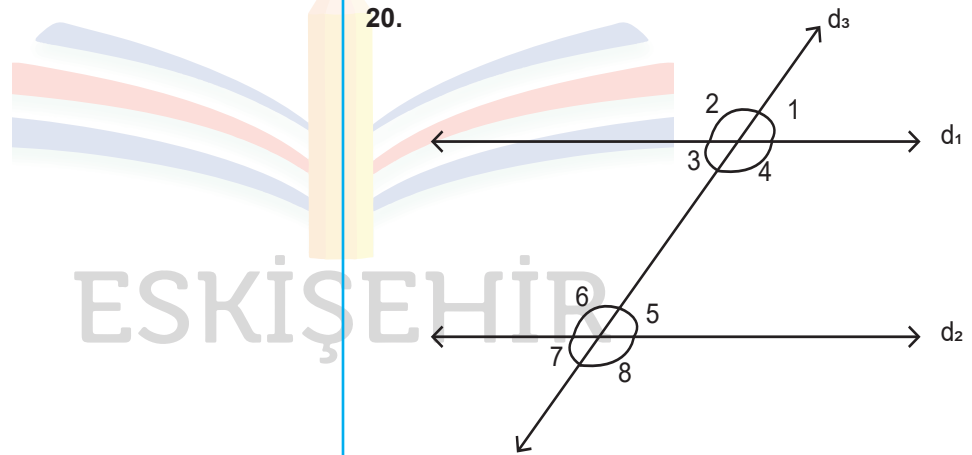
18. Maliyeti 450 lira olan bir ürünü %20 kârla satan bir mağaza, satışların iyi gitmemesi üzerine etiket fiyatı üzerinden %20 indirim uygulamıştır.

**Buna göre ürünün son satış fiyatı kaç liradır?**

- A) 360                      B) 432  
C) 450                      D) 548

19. Aşağıda verilen ifadelerden hangisi yanlıştır?

- A) Bir sayıyı %40 arttırmak, o sayıyı 1,40 ile çarpmaktır.  
B) Bir sayıyı 1,2 ile çarpmak, o sayıyı %20 arttırmaktır.  
C) Bir sayıyı %5 arttırmak, bu sayıyı 1,5 ile çarpmaktır.  
D) Bir sayıyı 0,23 ile çarpmak, o sayıyı %77 azaltmaktır.



**Yukarıdaki üç doğru  $d_1 // d_2$  olduğuna göre aşağıda verilen ifadelerden hangisi yanlıştır?**

- A) 1 ve 3 numaralı açılar ters açılardır.  
B) 4 ve 6 numaralı açılar iç ters açılardır.  
C) 7 ve 2 numaralı açılar yöndeş açılardır.  
D) 2 ve 8 numaralı açılar dış ters açılardır.